

<特注仕様>

1. 便芯たなし品
2. ロータンク側の給水を再生水仕様としたもの。  
※ 2系統給水方式

\* 定格：AC100V-320W 50/60Hz

- ・最低必要水圧0.05MPa(流動時)
- ・0.05MPa以下の場合、ウォシュレットの水勢が弱くなります。
- ・最高水圧は0.75MPaです。

注1：左給水専用です。

注2：75, 100塩ビ管(VU, VP75・100)共用

塩ビ管の排水ソケットとの接合：床±5mm

\* 給排水位置が適切でないと、止水栓が製品に干渉することがあります。

\* 製品背面に電源を設けないでください。

コンセントが製品と干渉し、抜き差しができない場合があります。

\* 電源コンセントは水や小水がかからない位置に設置してください。  
また、壁給水の真下部に電源コンセントを設置したり、給水用ホースと電源コンセントを接触させないでください。感電・発火の原因になります。

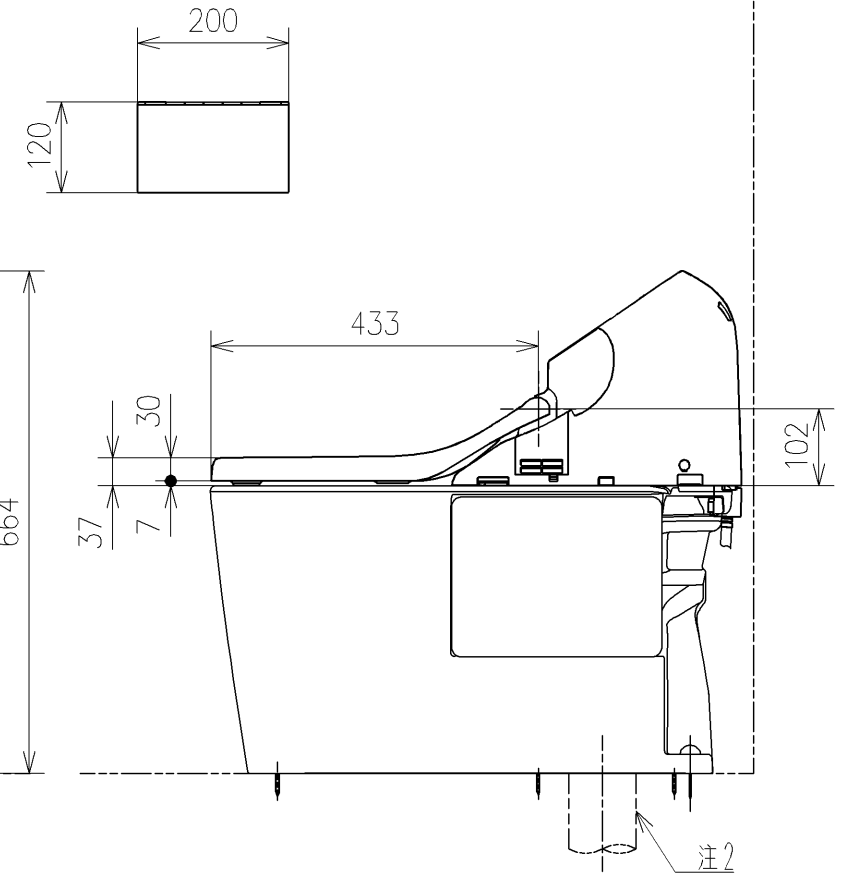
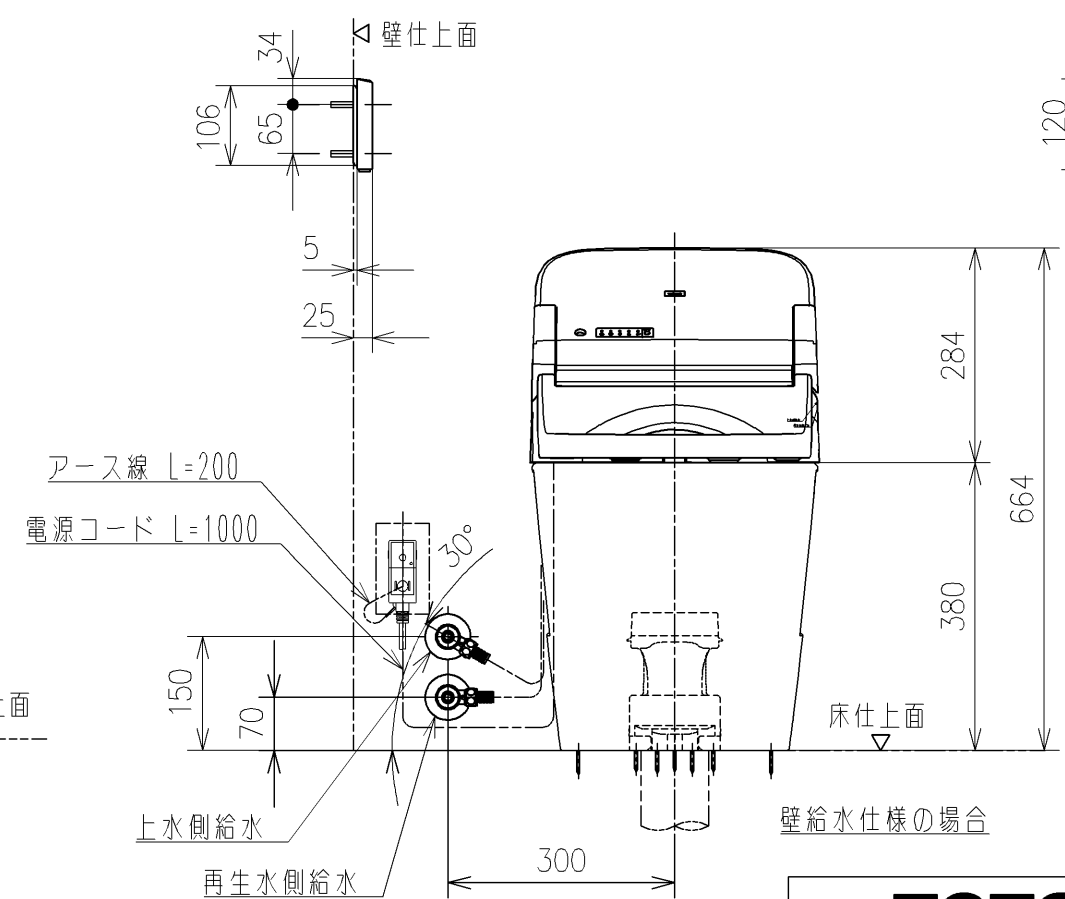
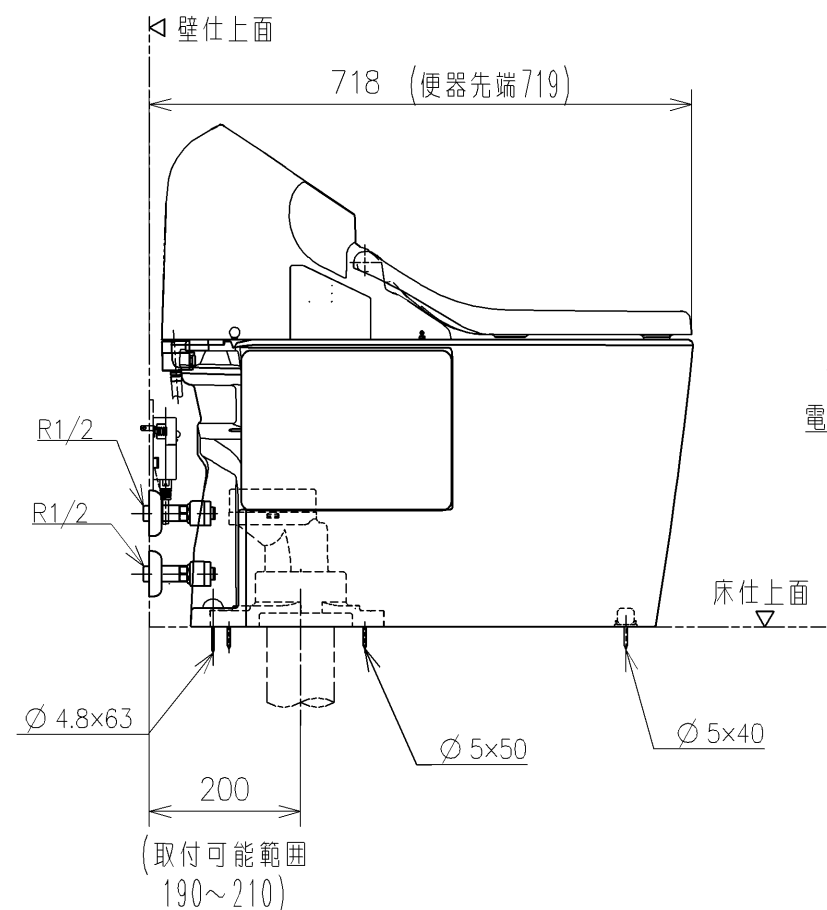
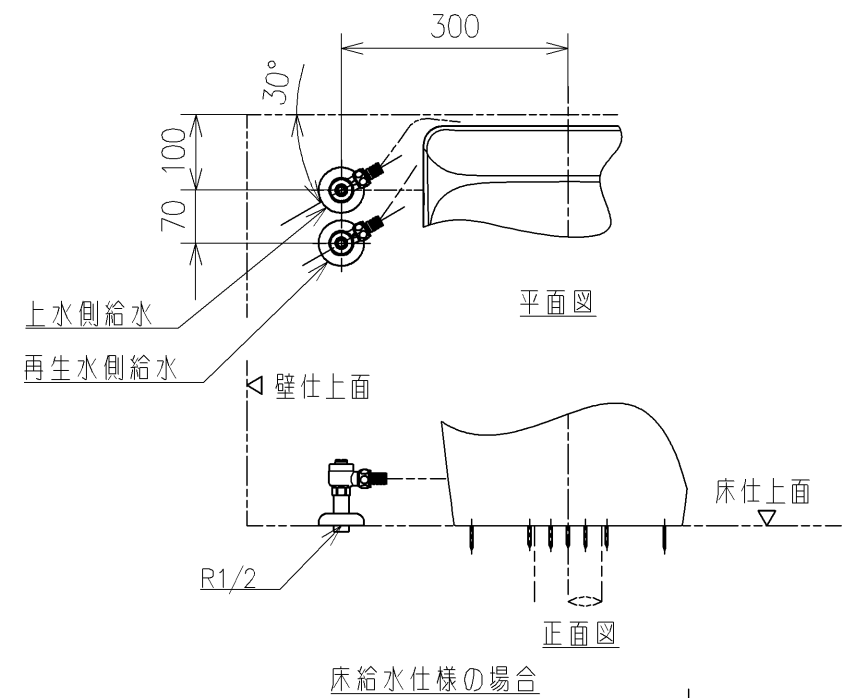
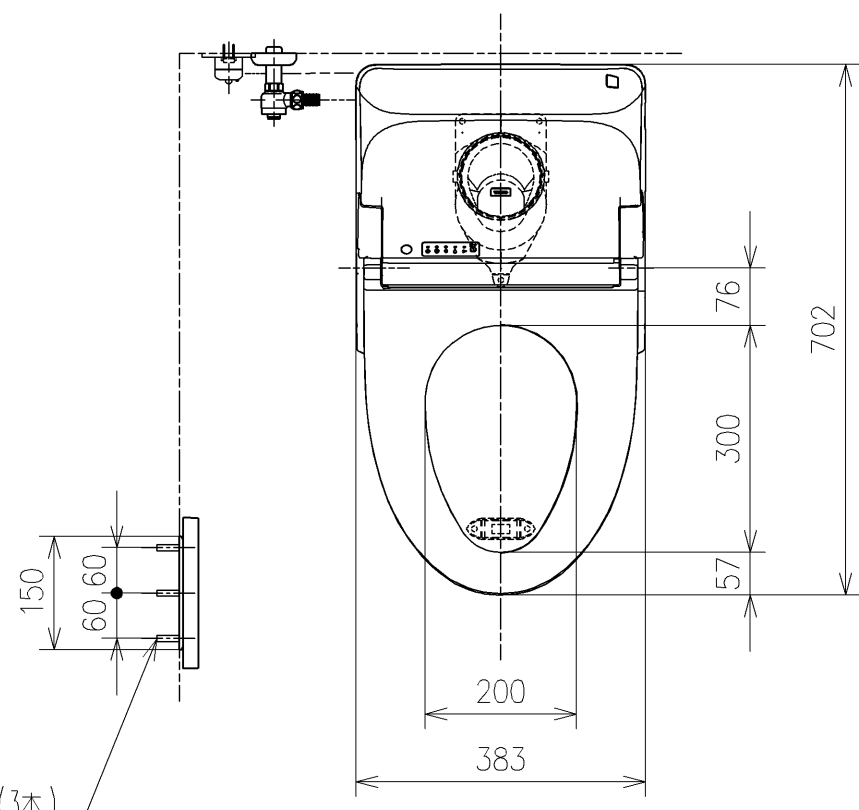
\* 本体左右側面は、給水フィルター・脱臭フィルターお手入れ時の取りはずしなどのため、150mm以上の空間を確保してください。

注3：立て配管などがある場合は、立て配管などから150mm以上の空間を確保してください。

\* リモコンはイメージ図です。

ボタンの数・配置・表示内容はリモコン詳細図を参照ください。

\* 上記以外の設置条件は、総合カタログ等に記載のご注意をご確認ください。



<b>TOTO</b>		単位	mm	名称	ウォシュレット一体形便器GG				
製図	谷口成	検図	松尾浩	日付	20-02-19	尺度	1:10	品番	CES9415T17
備考	GG1		機能部：TCF9415V17		陶器部：CS890B		図番レビジョン		-
	一般地・流動兼用, S排水						ページNo .		1/1
								(改)	